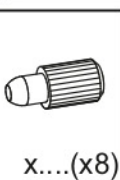
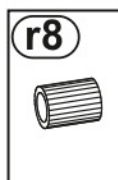
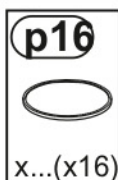
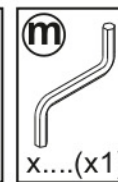
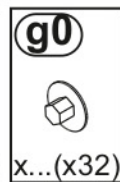
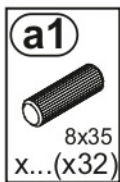
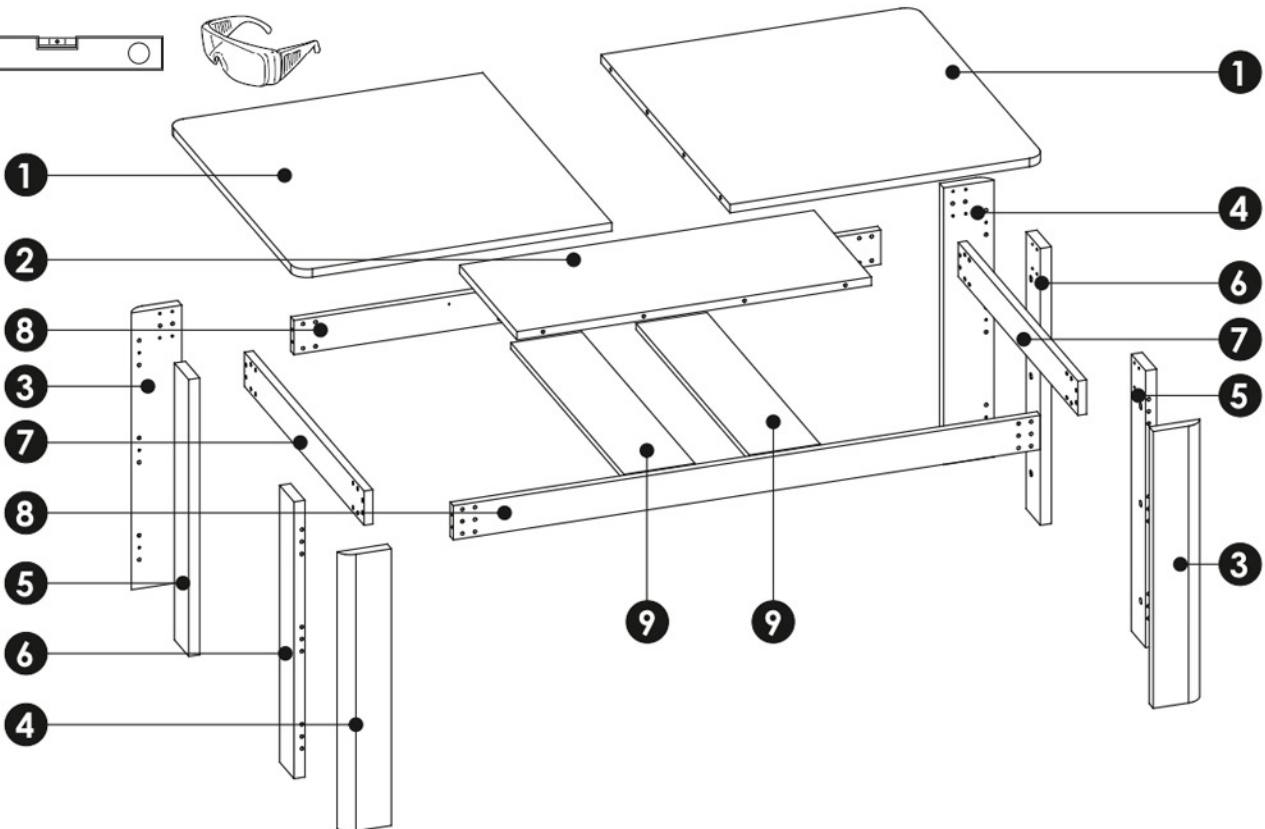
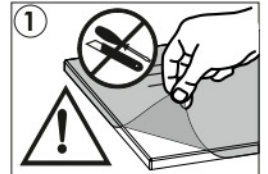
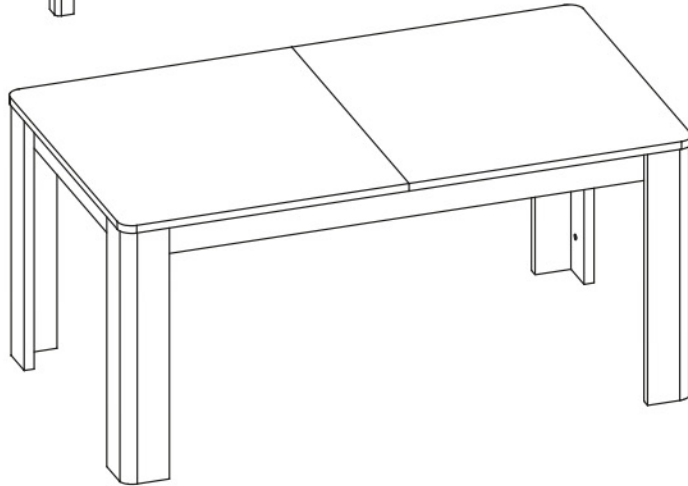
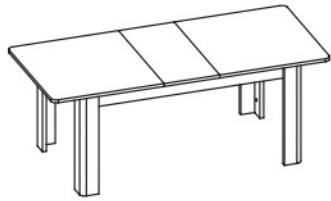
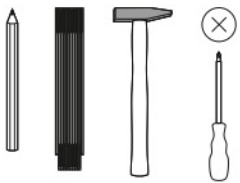
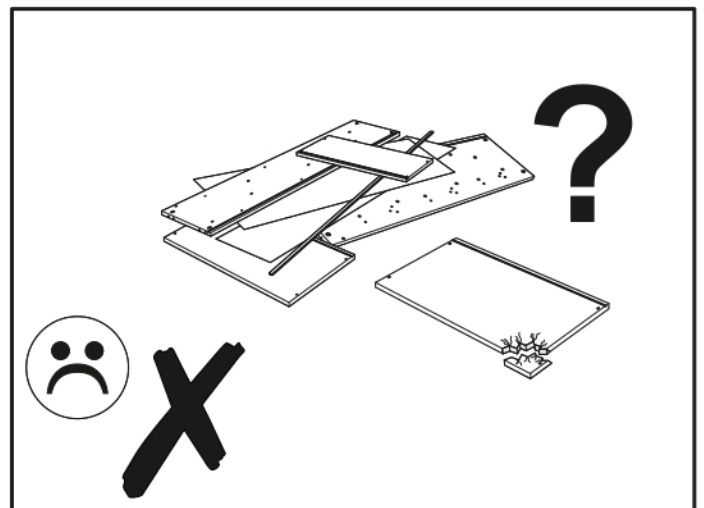
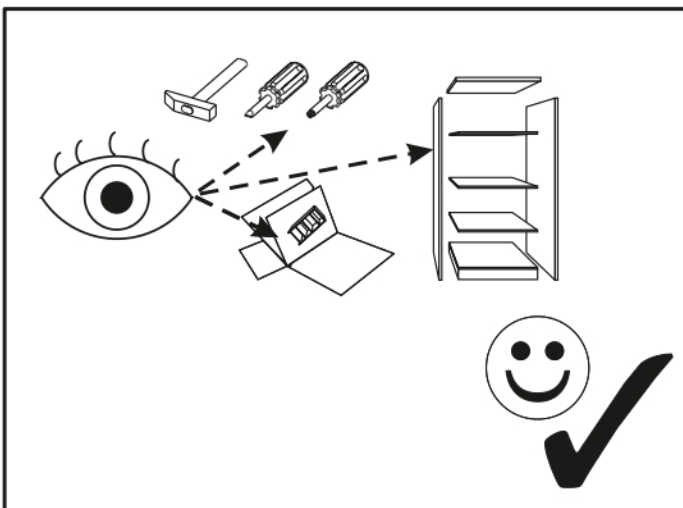
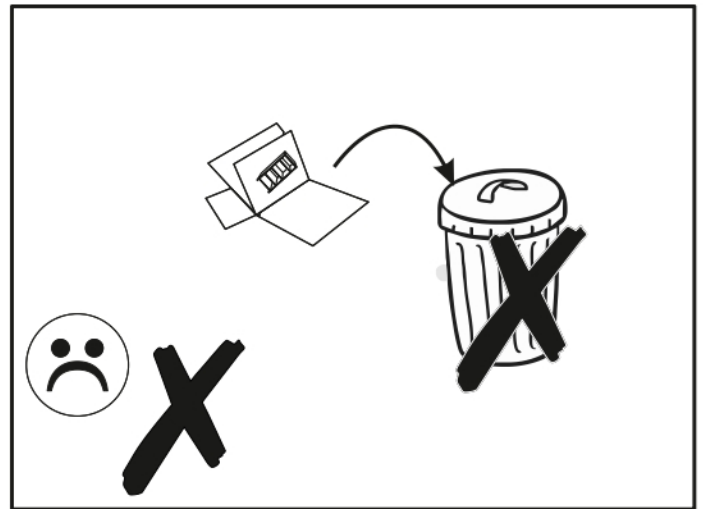
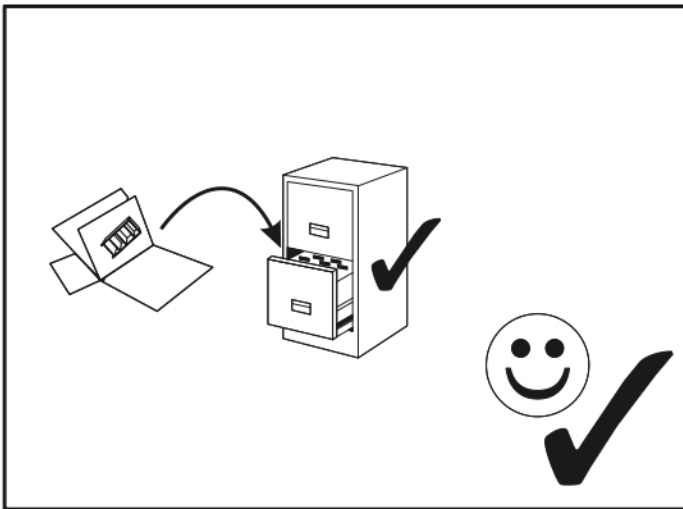
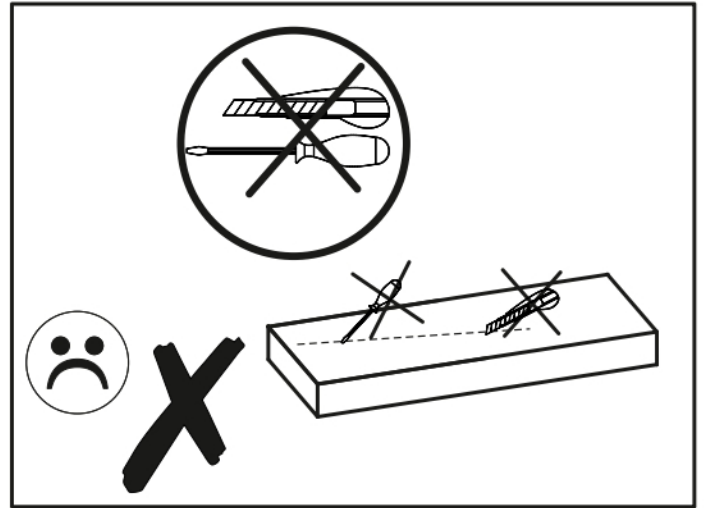
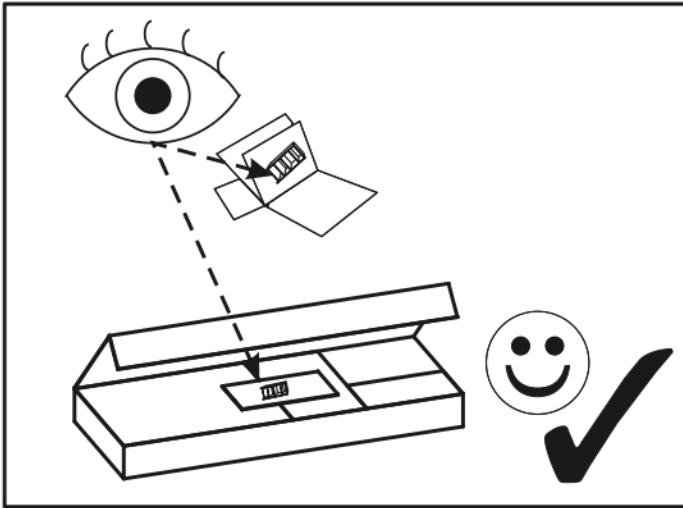


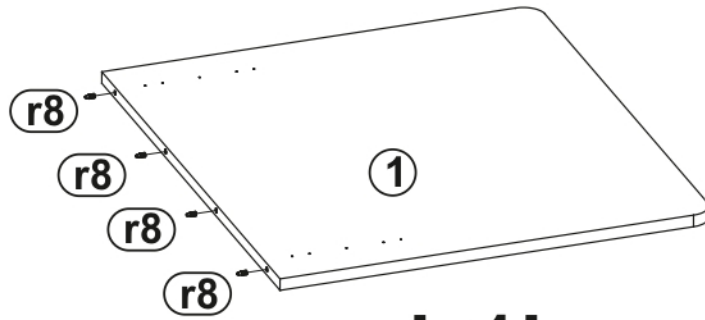
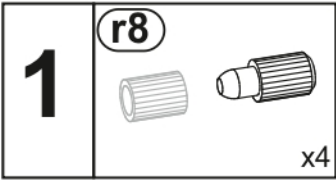
LYNATET 75



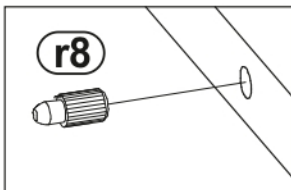
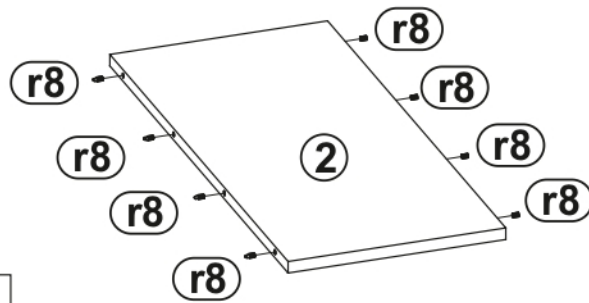
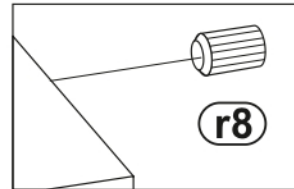
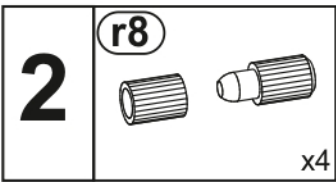
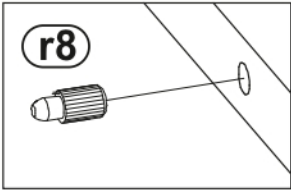
80 min

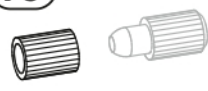


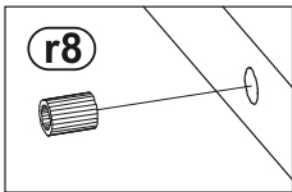
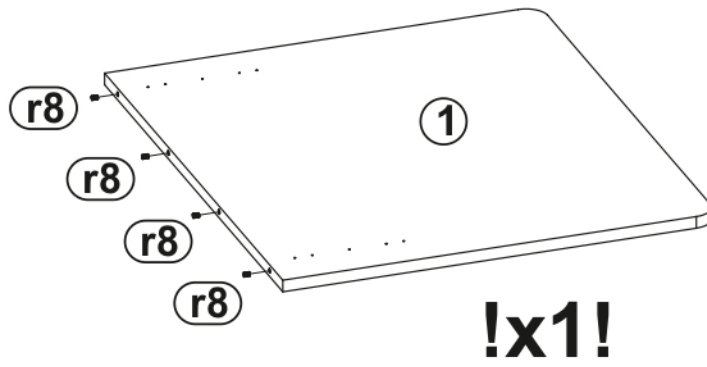





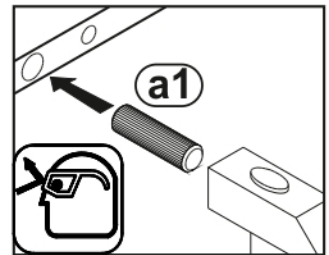
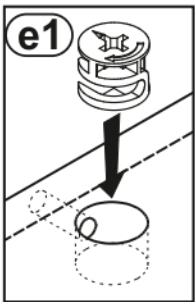
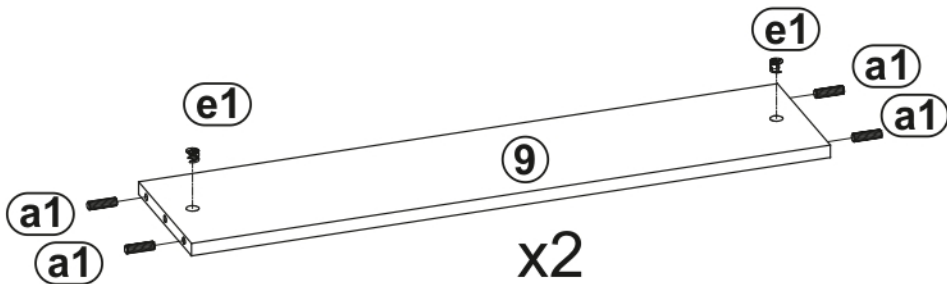
!x1!




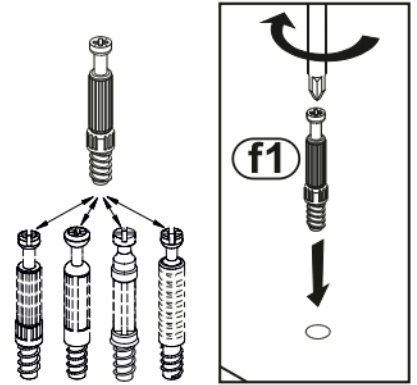
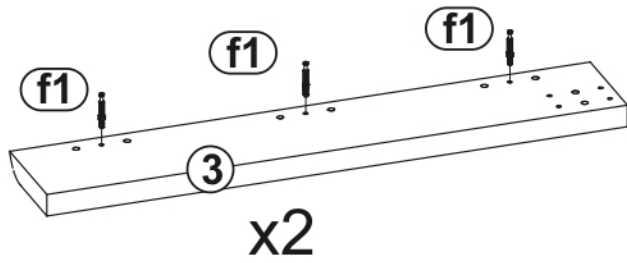
3 **r8**  x4




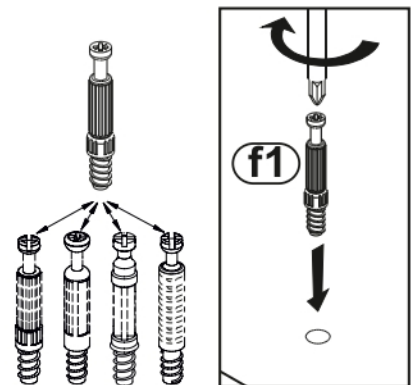
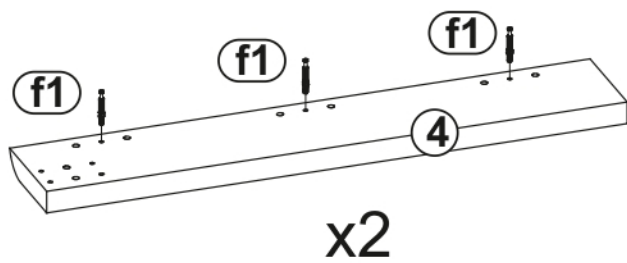
4 **a1** **e1**  8x35 x8 x4





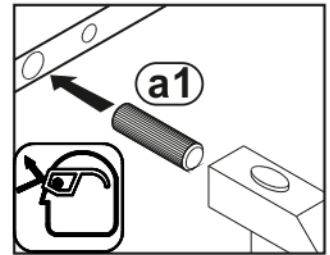
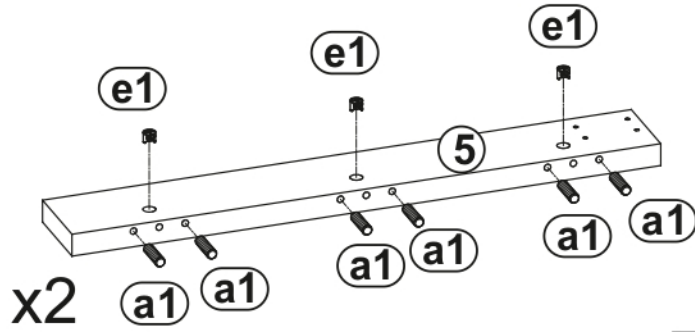
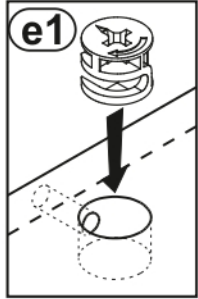
5  **f1**
x6





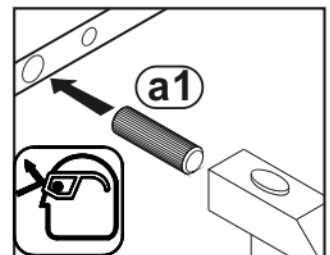
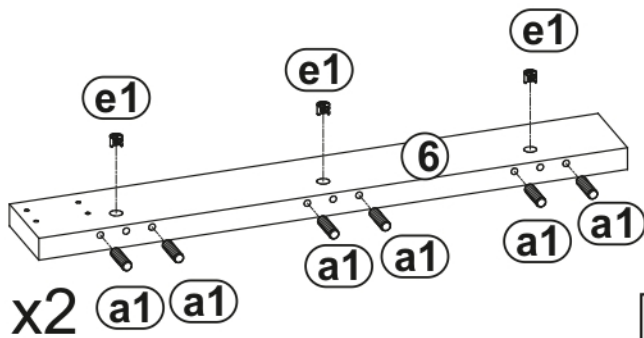
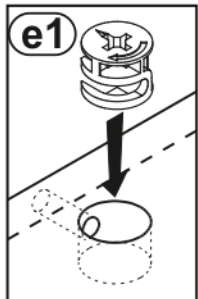
6  **f1**
x6




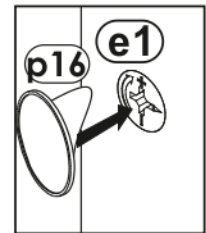
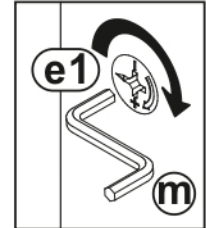
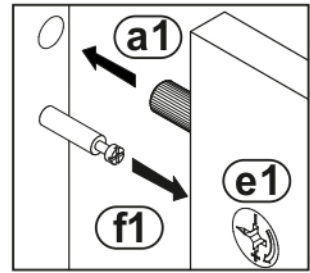
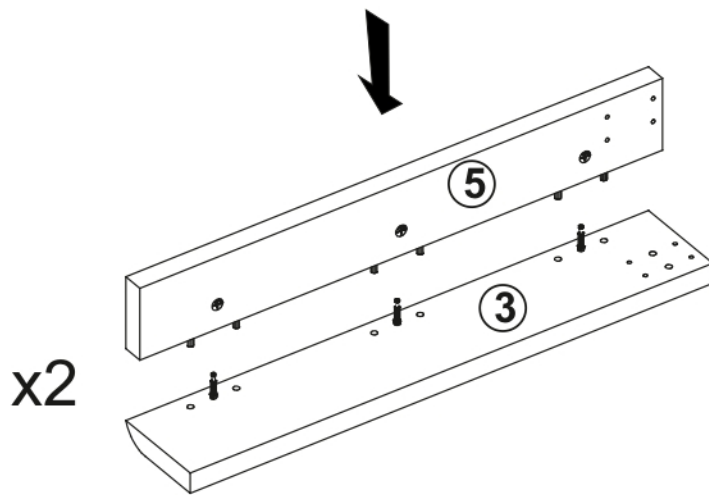
7	a1	e1
	 8x35 x12	 x6




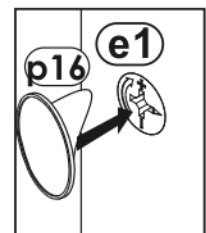
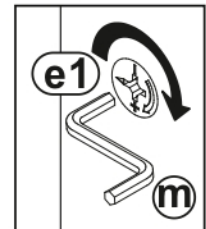
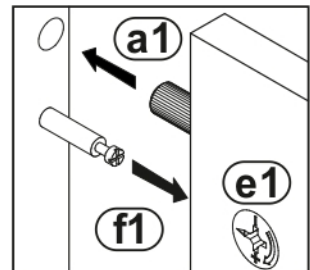
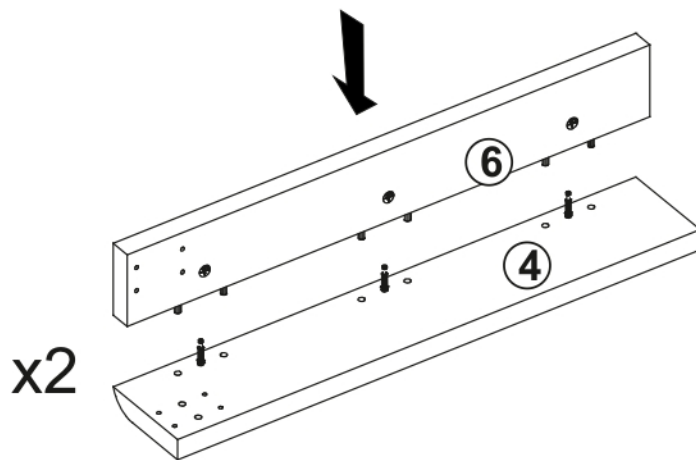
8	a1	e1
	 8x35 x12	 x6






9 **p16**

x6



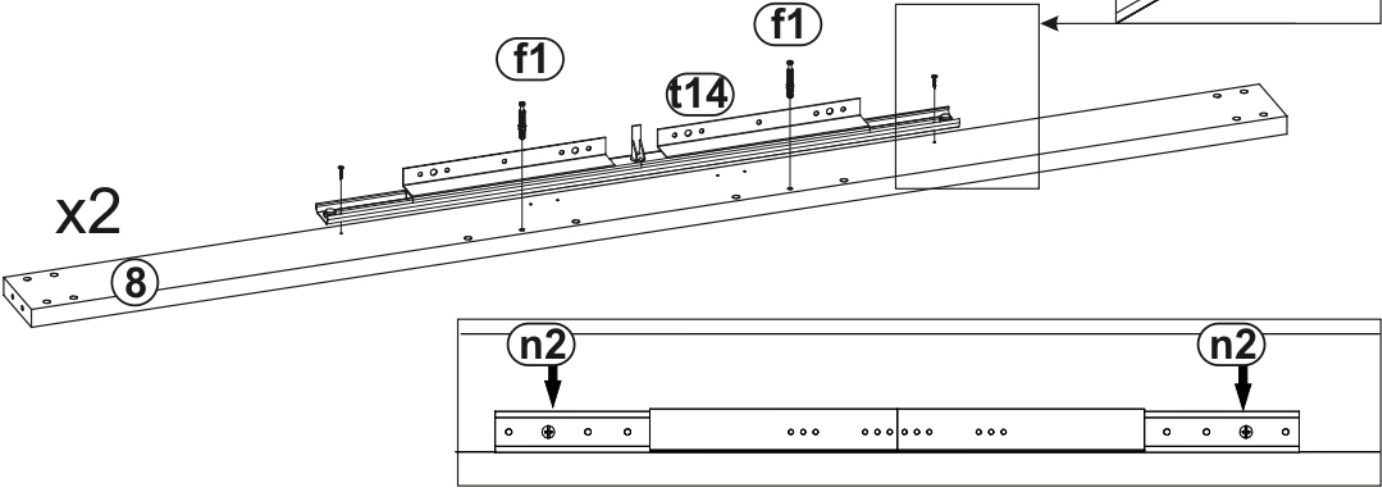
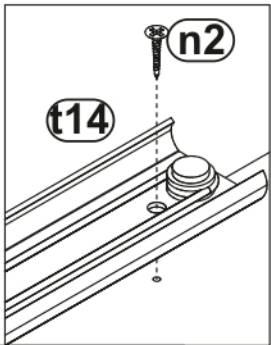
10 **p16**

x6




11

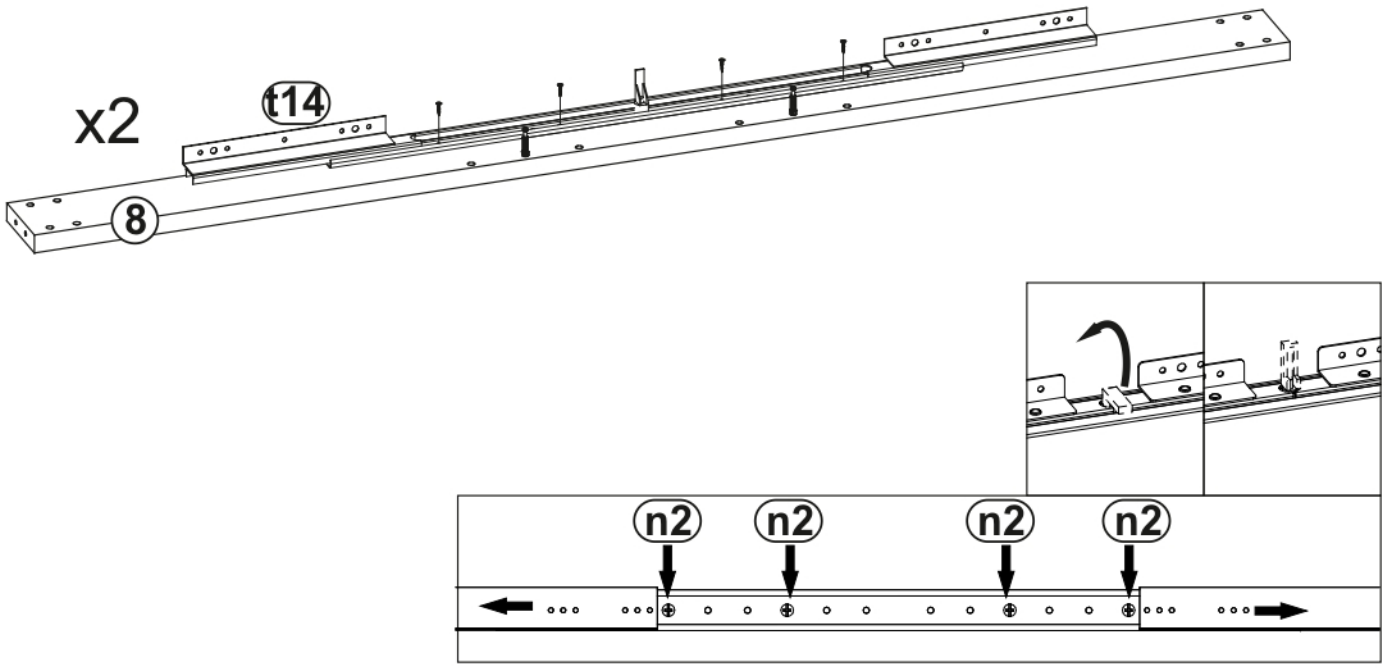
f1  x4	n2  3.5x16 x4	t14  L-750 x2
---	---	---


P8/15

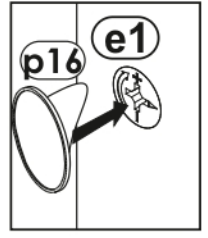
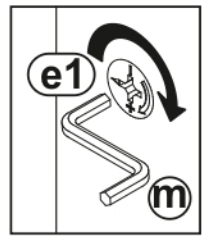
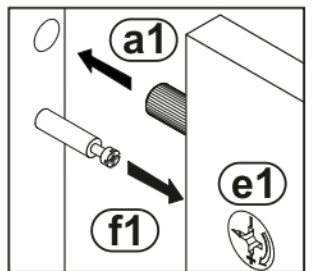
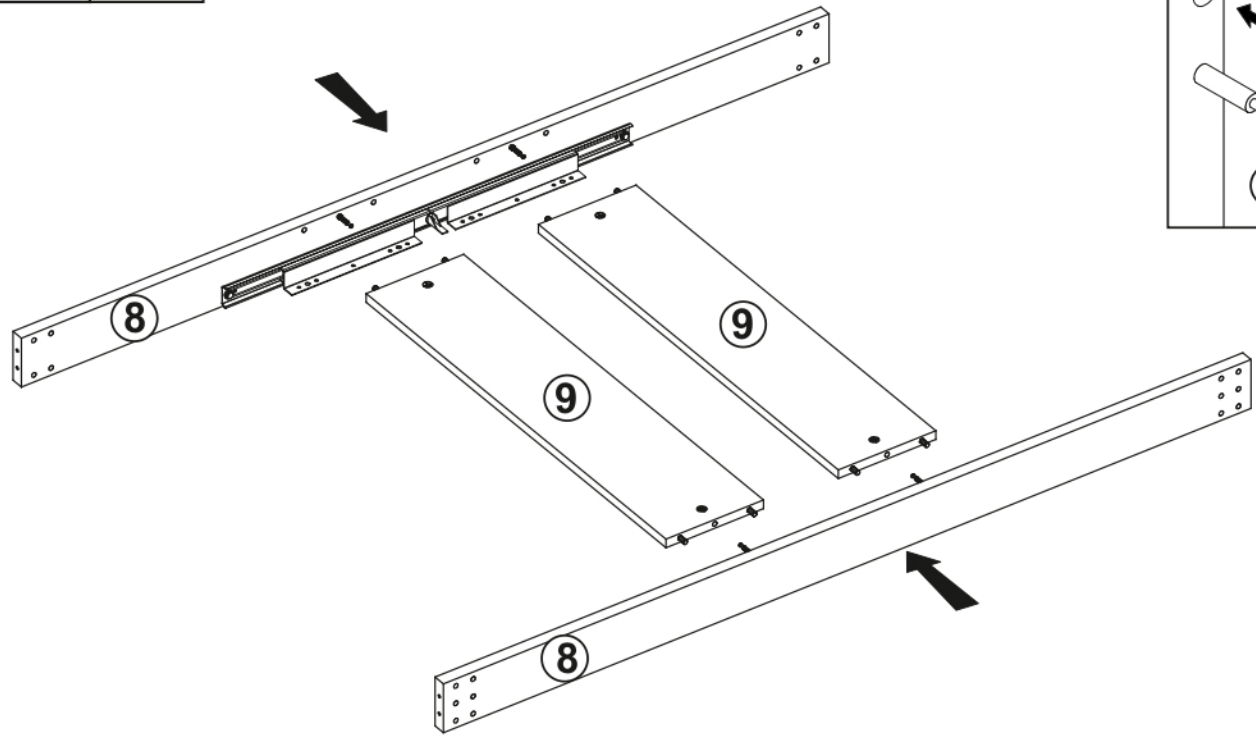


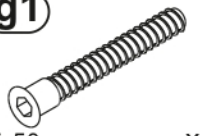
12

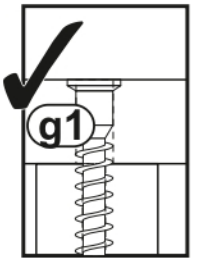
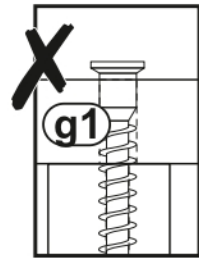
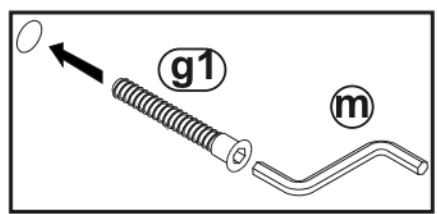
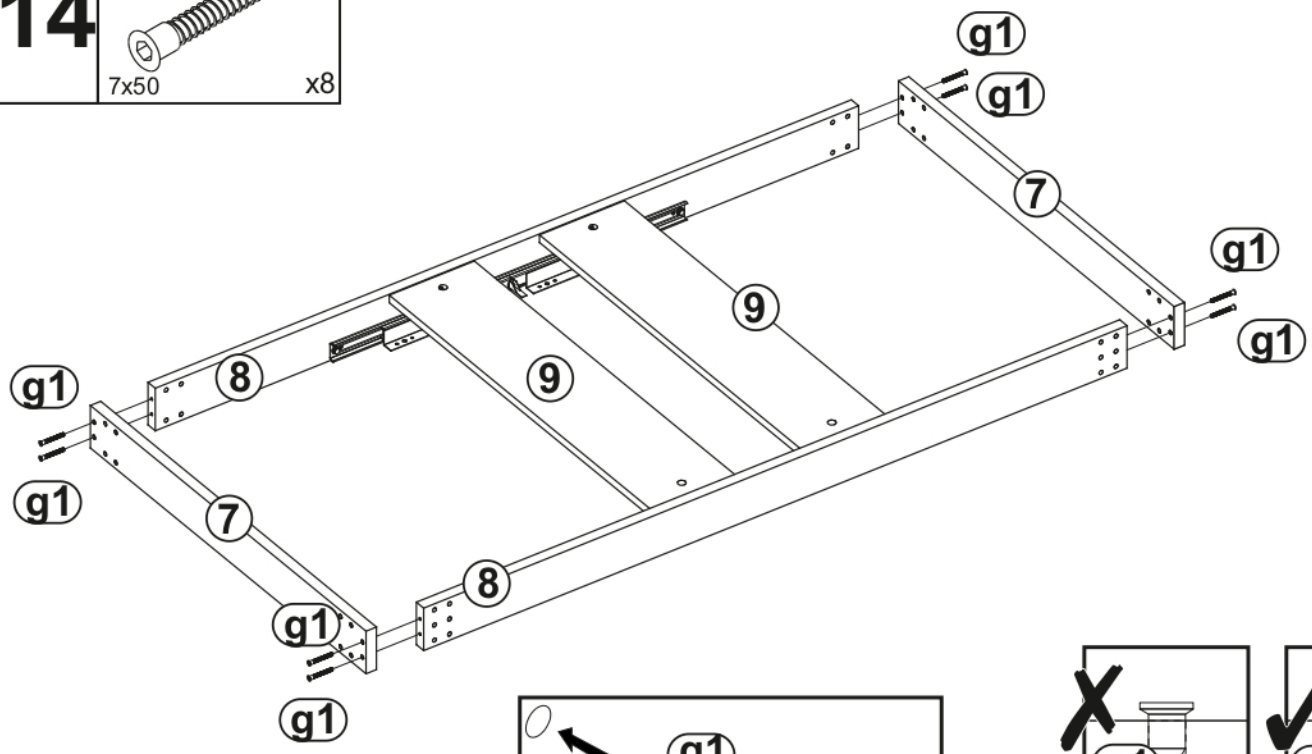
n2  3.5x16 x8
--



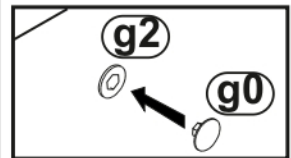
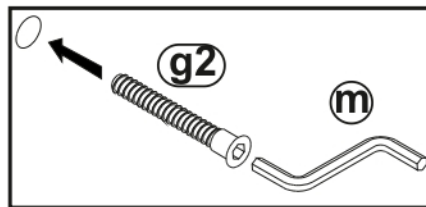
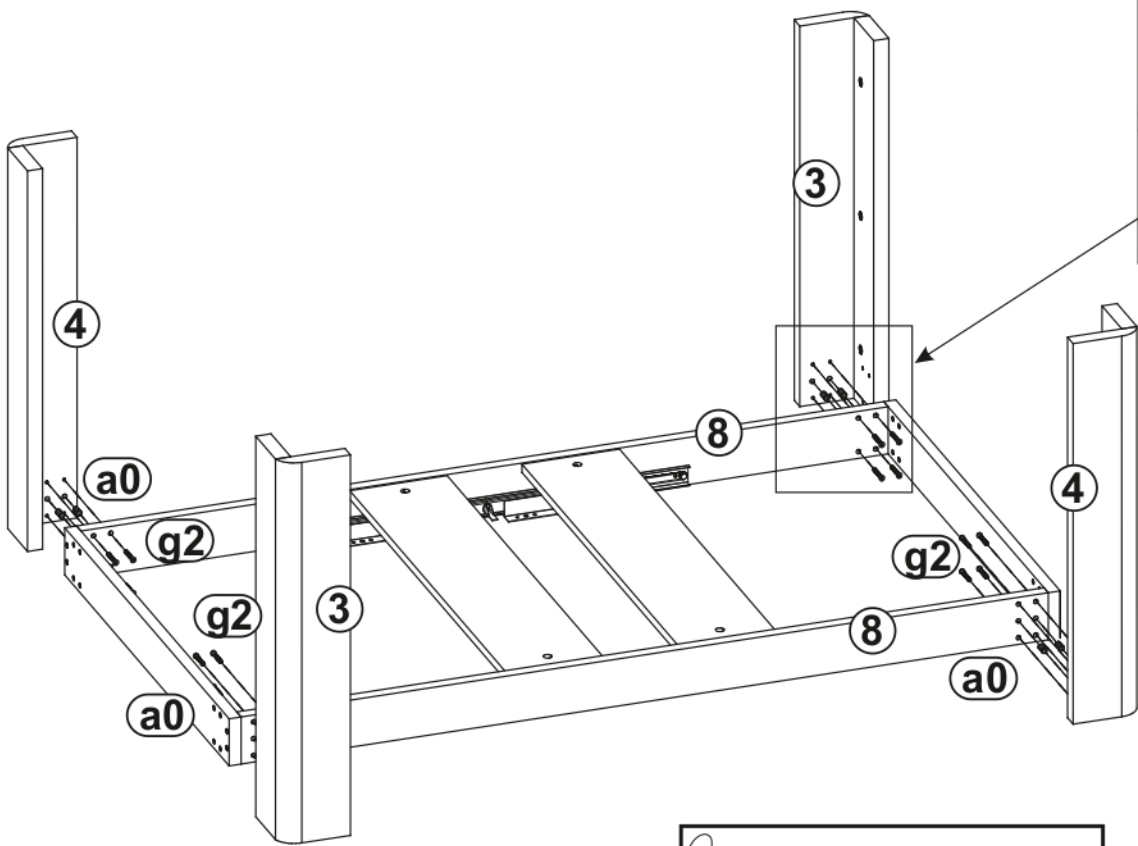
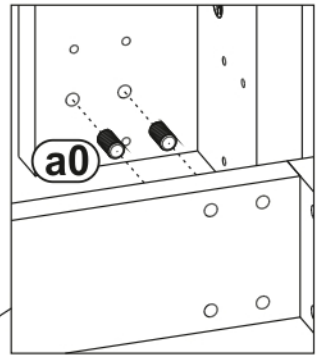
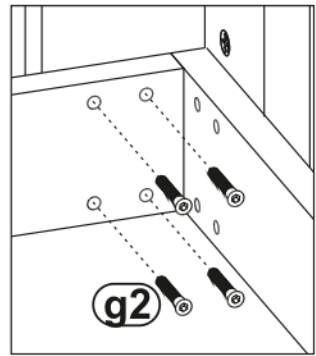
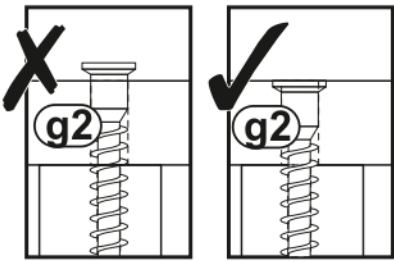
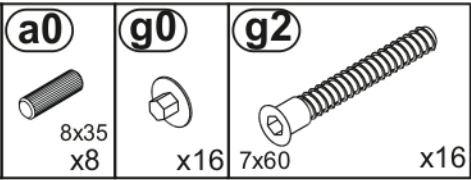
13 **p16**

 x4




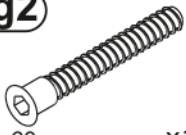

14 **g1**

 7x50 x8

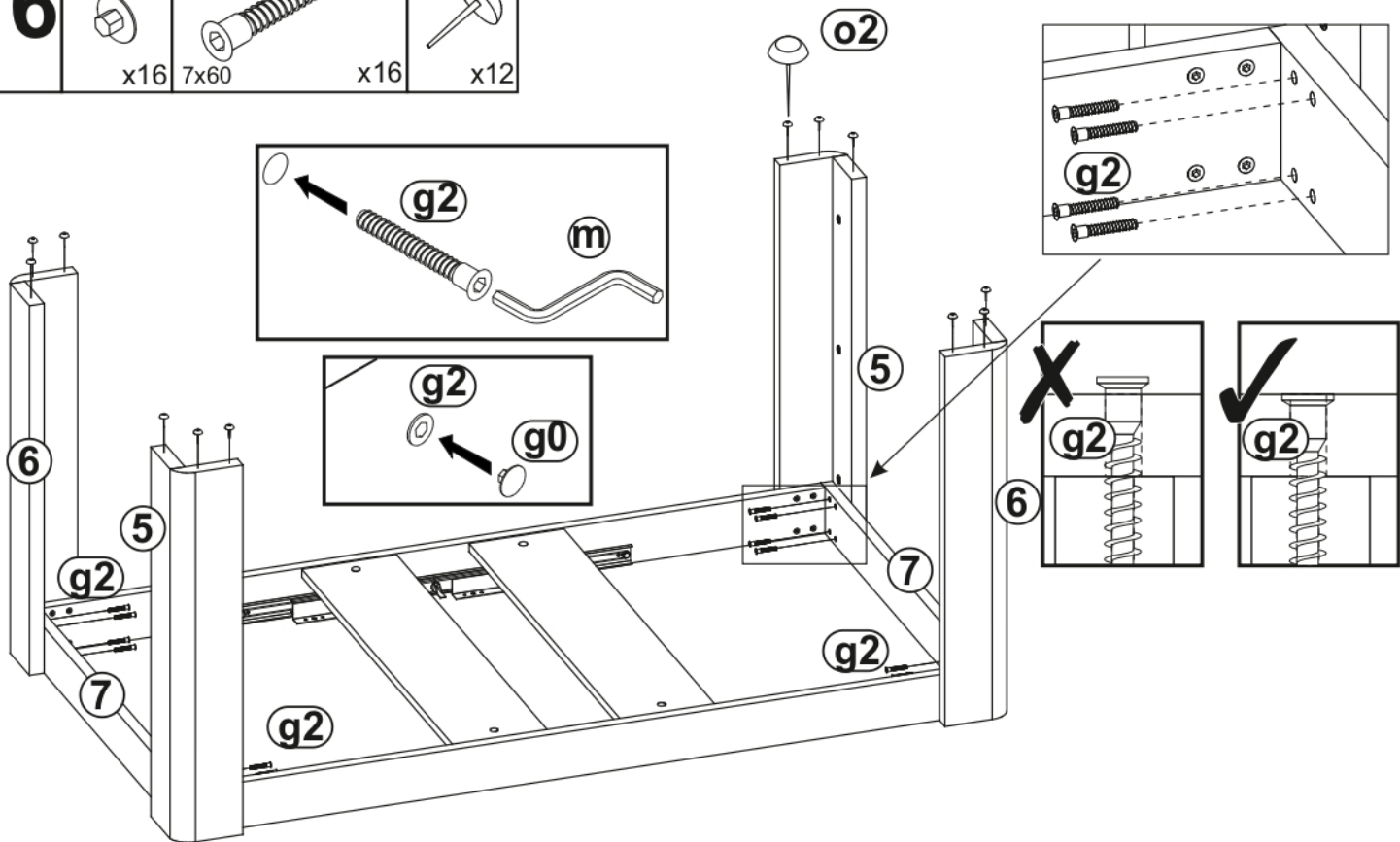


15




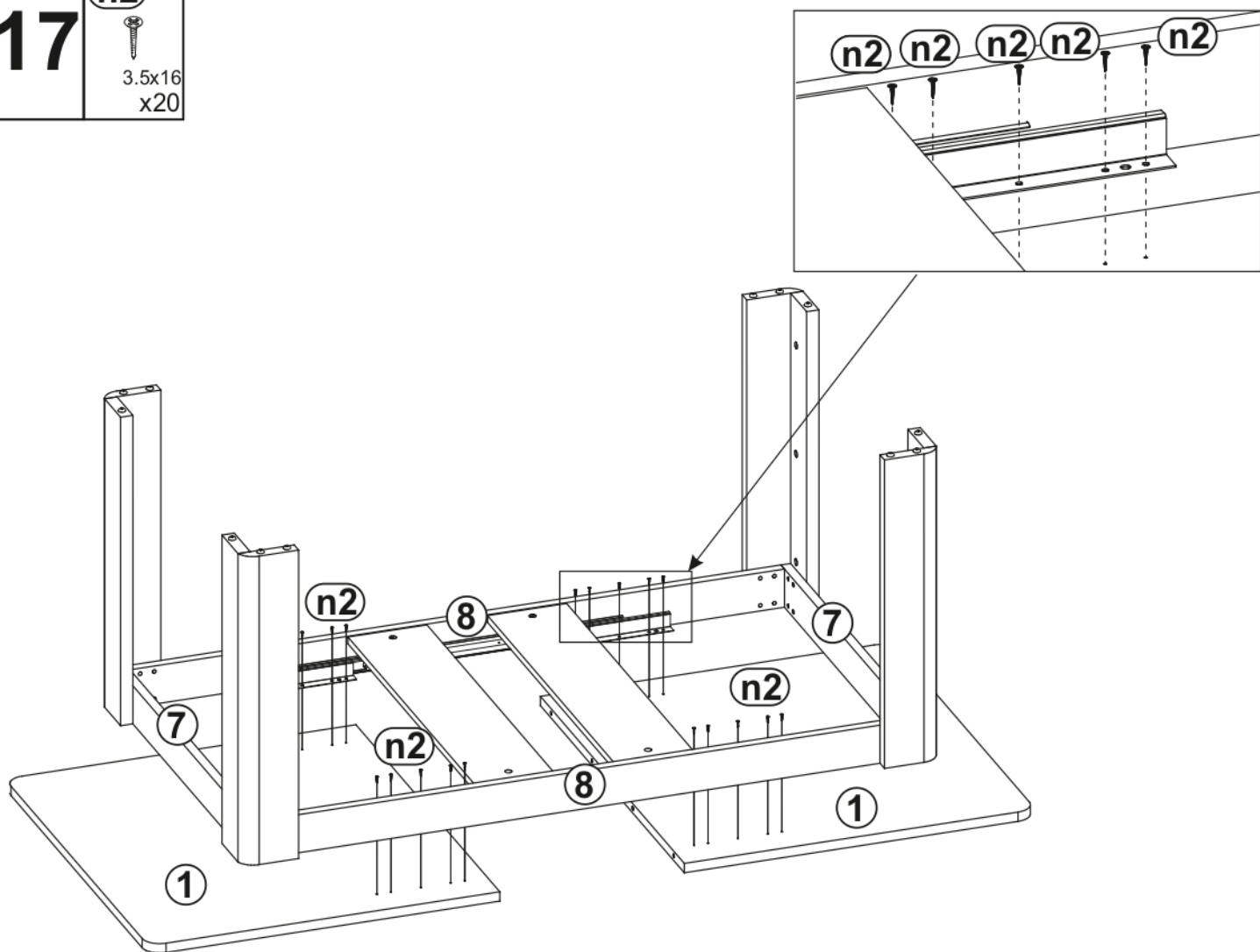
16

g0  x16	g2  7x60 x16	o2  x12
---	--	---

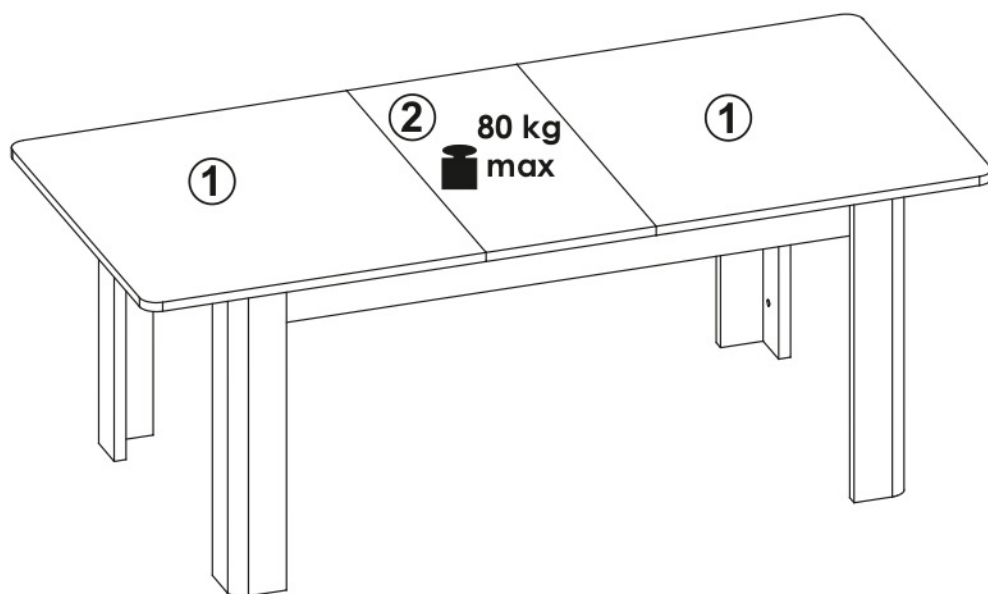
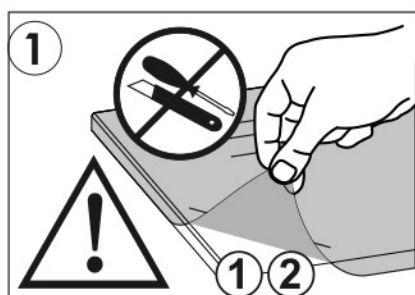


17

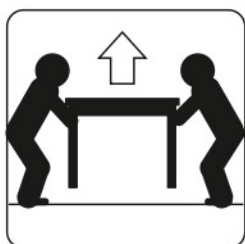
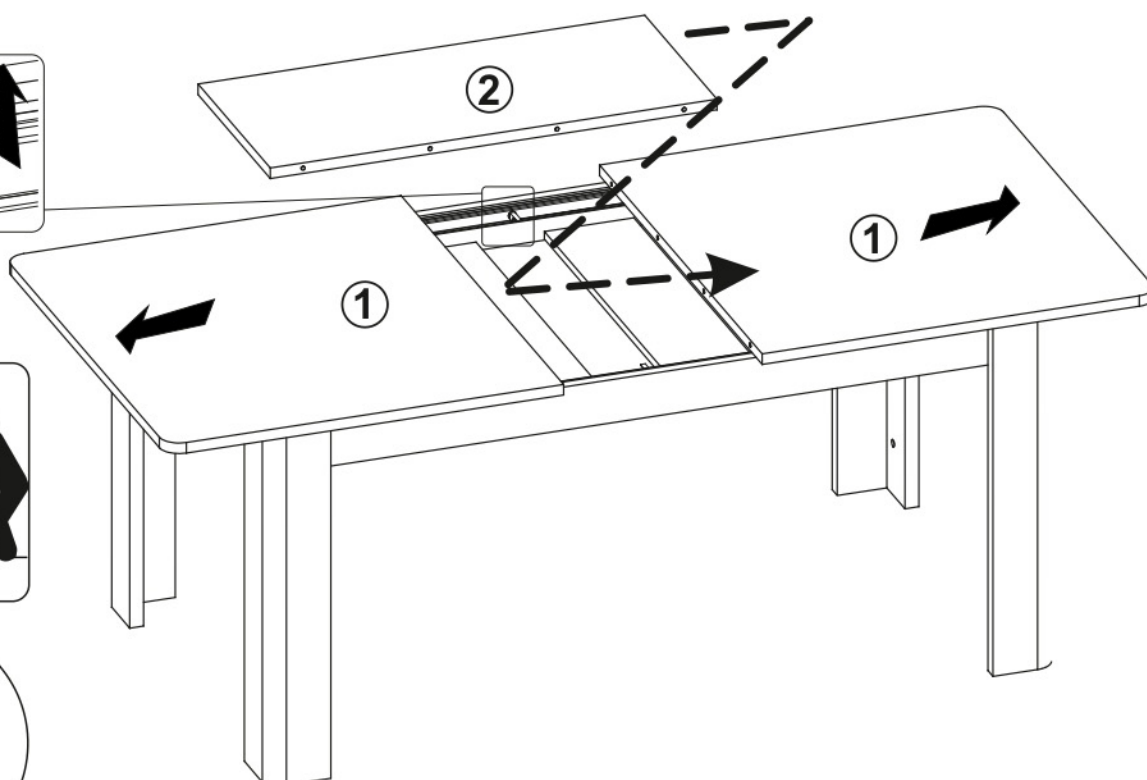
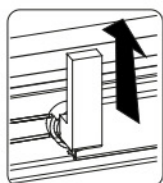
n2  3.5x16 x20



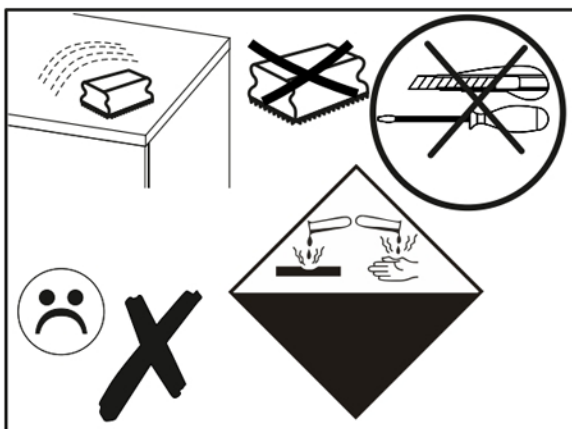
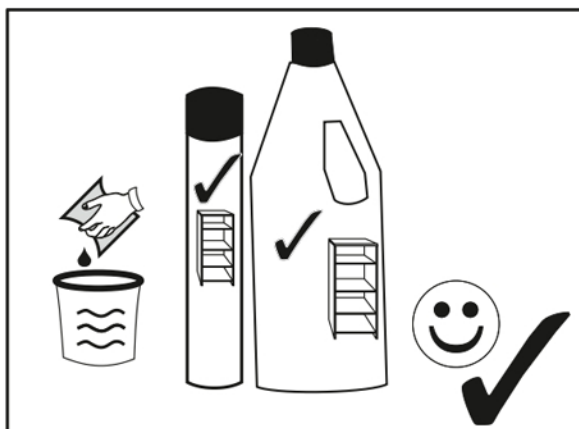
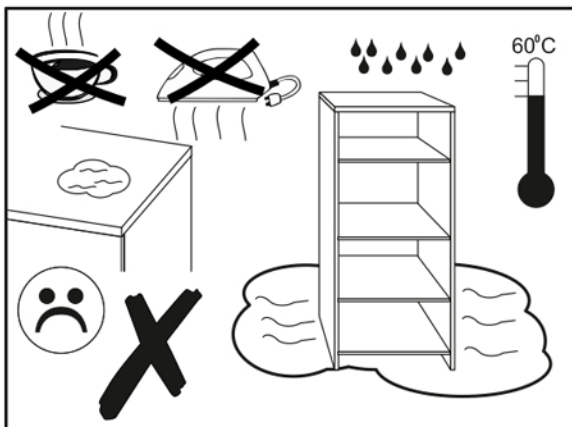
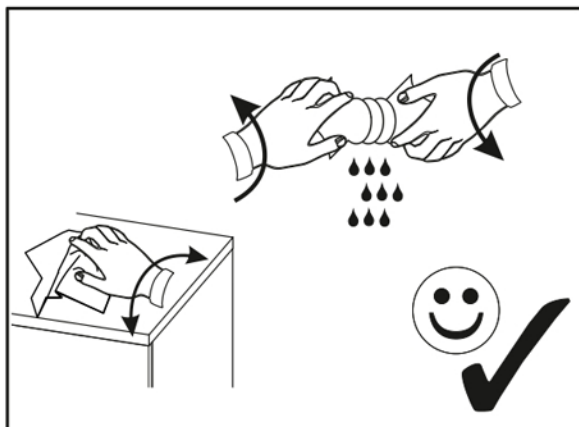
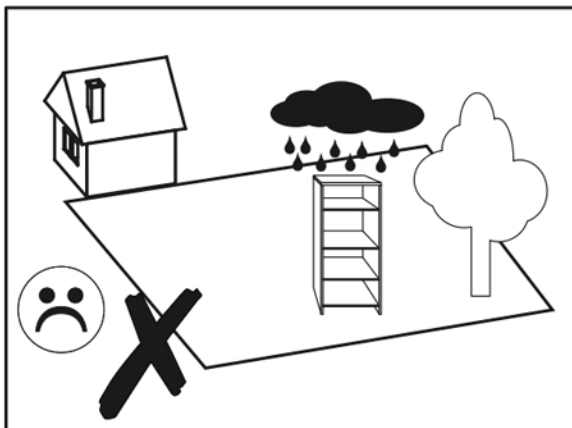
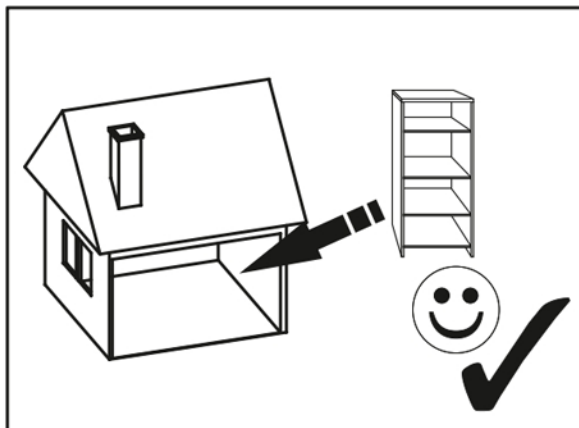
18



19



POHIŠTVO, KI VSEBUJE PLOŠČE NA OSNOVI LESA (IVERNE PLOŠČE, VLAKNENE PLOŠČE, VEZANE PLOŠČE ITD.), LAHKO SPROŠČA ONESNAŽEVALA V ZRAK V PROSTORU. ZATO JE PRIPOROČLJIVO, DA SE PO NAMESTITVI POHIŠTVA V STANOVANJE ZADEVNI PROSTOR VSAJ ŠTIRI TEDNE REDNO PREZRAČUJE, DA SE ZMANJŠA IZPOSTAVLJENOST ONESNAŽEVALOM, KI JIH SPROŠČA POHIŠTVO.



NASVETI ZA NAMESTITEV:

- 1 > POZORNO PREBERITE NAVODILA ZA NAMESTITEV.
- 2 > PREPOZNAJTE SESTAVNE DELE POHIŠTVA.
- 3 > DELE RAZVRSTITE V SKUPINE IN JIH PREGLEJTE.
- 4 > UPORABITE POTREBNO ORODJE.
- 5 > USTVARITE OBMOČJE MONTAŽE.
- 6 > IZVEDITE MONTAŽO.

!
 MED SESTAVLJANJEM NE UPORABLJAJTE PRETIRANE SILE. PO NEKAJ DNEH PONOVRNO ZATEGNITE VIJAKE. NAVODILO SHRANITE ZA POZNEJŠO UPORABO, SAJ VSEBUJE INFORMACIJE, KO ŽELITE REKLAMIRATI MANJKAJOČE DELE.

NASVETI ZA ČIŠČENJE:

- 1> SKRBNO ODSTRANITE PRAH.
- 2> UPORABITE MEHKO, ČISTO IN VLAŽNO KRPO Z MILNICO.

!
 NIKOLI NE UPORABLJAJTE BRUSIL ALI TOPI. PRI UPORABI VLAŽNE KRPE NE IZVAJAJTE PRETIRANEGA PRITISKA.

	PAPIRNATI DEKOR	LAMINIRANA POVRŠINA	LAKIRANA POVRŠINA	LAKIRAN LES	USNJE TEKSTIL
MILNICA (NEVTRALNO MILO)	○	○	○	○	○
VODA Z DETERGENTOM		○	○		
POSEBEN DETERGENT					○

IZDELEK JE NAMENJEN SAMO ZA DOMAČO UPORABO!